

# Douches de secours GIA-Premix

GIA-Premix est le leader en Suède des douches de secours (douches oculaires et douches pour le corps) et a sans cesse poursuivi le développement de nouvelles douches depuis 1990 pour répondre aux exigences du marché et aux directives en vigueur. La production des douches GIA répond aux normes ANSI Z358.1 2004.

Aujourd'hui, nous pouvons offrir une gamme de douches, oculaires et pour le corps, parmi les plus complètes du marché.

## A prendre en considération lors du choix d'un équipement:

Éliminer par rinçage des yeux ou de la peau des produits agressifs prend souvent plus de temps qu'on ne le pense. Des projections d'acide sulfurique dans les yeux nécessitent au moins 15 minutes de rinçage. Il est donc important d'installer un équipement qui garantit cette possibilité avec les débits d'eau nécessaires.

Il est aussi important que la douche soit conçue de manière à assurer, quel que soit le débit, un cône de rinçage optimal.

Les douches de secours GIA-Premix sont de ce fait équipées d'une régulation automatique de la pression et du débit permettant d'assurer un cône de rinçage adéquat pour des pressions pouvant varier entre 2.4 et 7 bar.

Les douches GIA-Premix sont équipées d'une possibilité d'écoulement de manière à pouvoir régulièrement renouveler l'eau dans la conduite d'alimentation et ainsi réduire le risque d'apparition de bactéries ou de microalgues.

Pour les installations dans des milieux agressifs, la plupart des modèles existent également en exécution en acier inoxydable ou avec des éléments en plastique.

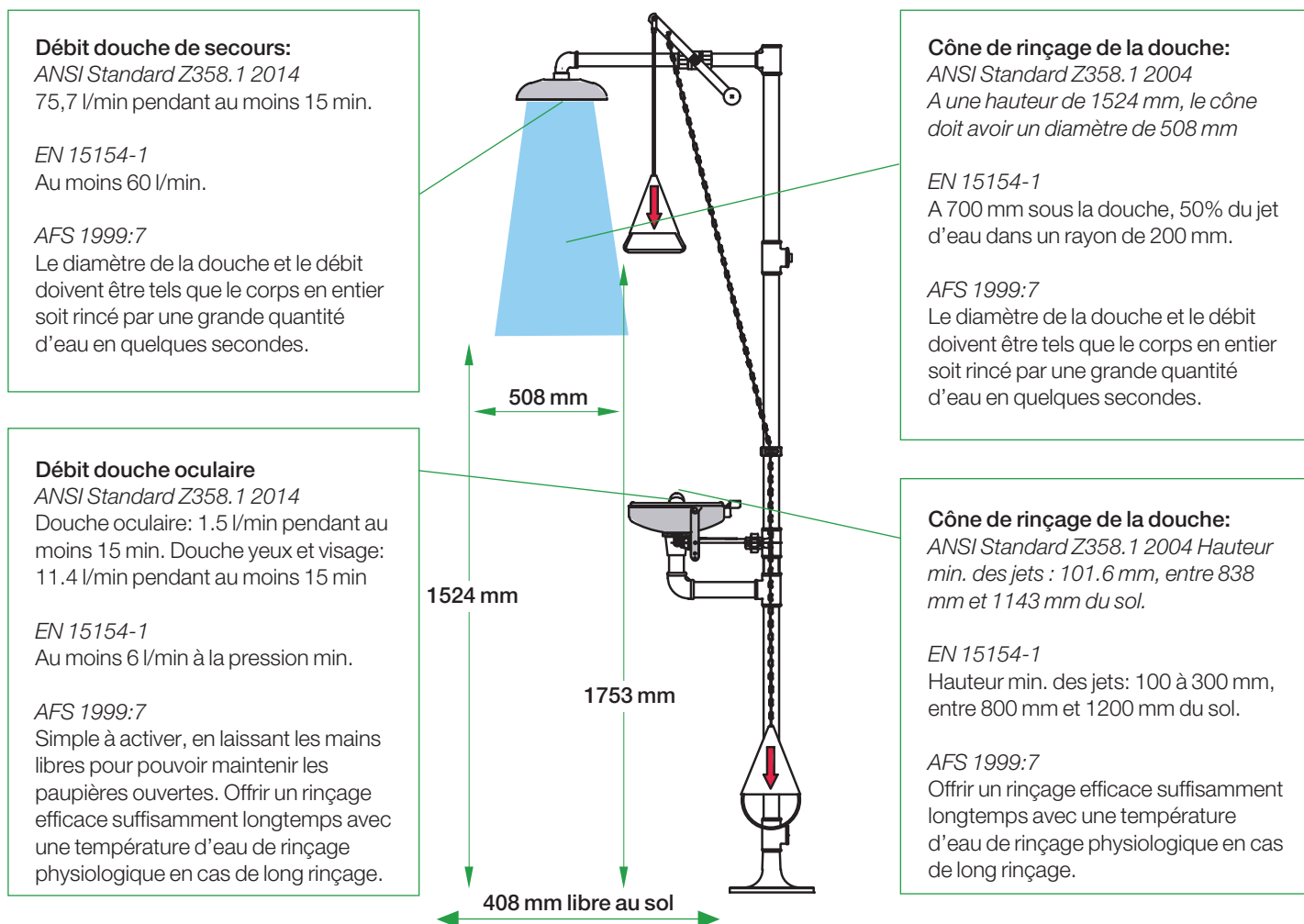


# Réglements et exigences, installations

Normes ANSI Z358.1 2014 & SS-EN15154-1 & 2:2006, premiers soins et mesures d'urgences AFS 1999:7

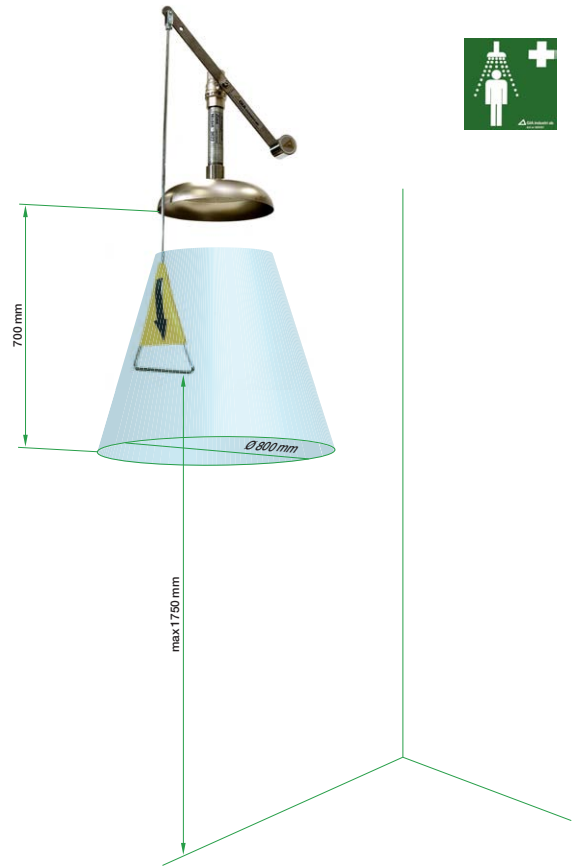
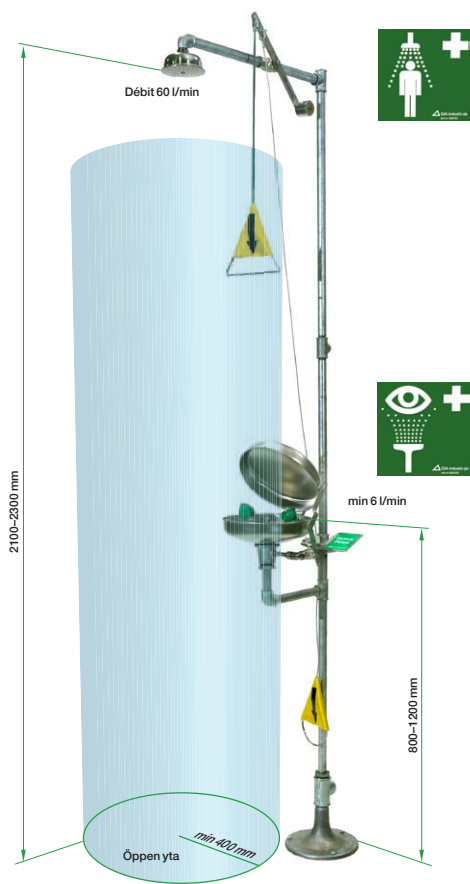
## IMPORTANT!

- Les matériaux de la douche doivent être adaptés au milieu dans lequel elle sera installée
- Les fonctionnalités de la douche doivent être adaptées à ses éventuels utilisateurs
- La douche doit se trouver à proximité immédiate et pouvoir être atteinte en quelques secondes
- Il faudrait envisager de tempérer l'eau. C'est une exigence en Suède pour les douches oculaires
- L'eau de rinçage doit arriver au plus 1 seconde après activation
- Les vannes ne doivent pas se refermer automatiquement
- Des couvercles de protection sont nécessaires sur les buses
- Une régulation de la pression et du débit est vivement recommandée
- Les emplacements des douches de sécurité doivent être clairement indiqués par des panneaux
- Il faut contrôler régulièrement le fonctionnement des douches et documenter les contrôles
- Un mélangeur de sécurité adapté aux conditions devrait être installé
- L'eau doit être de bonne qualité
- Il est recommandé d'installer une alarme visuelle et/ou sonore pour les douches isolées



# Douches yeux et visage

## SS-EN 15154-1 & 2:2006



## ANSI Standard Z358.1 2014

